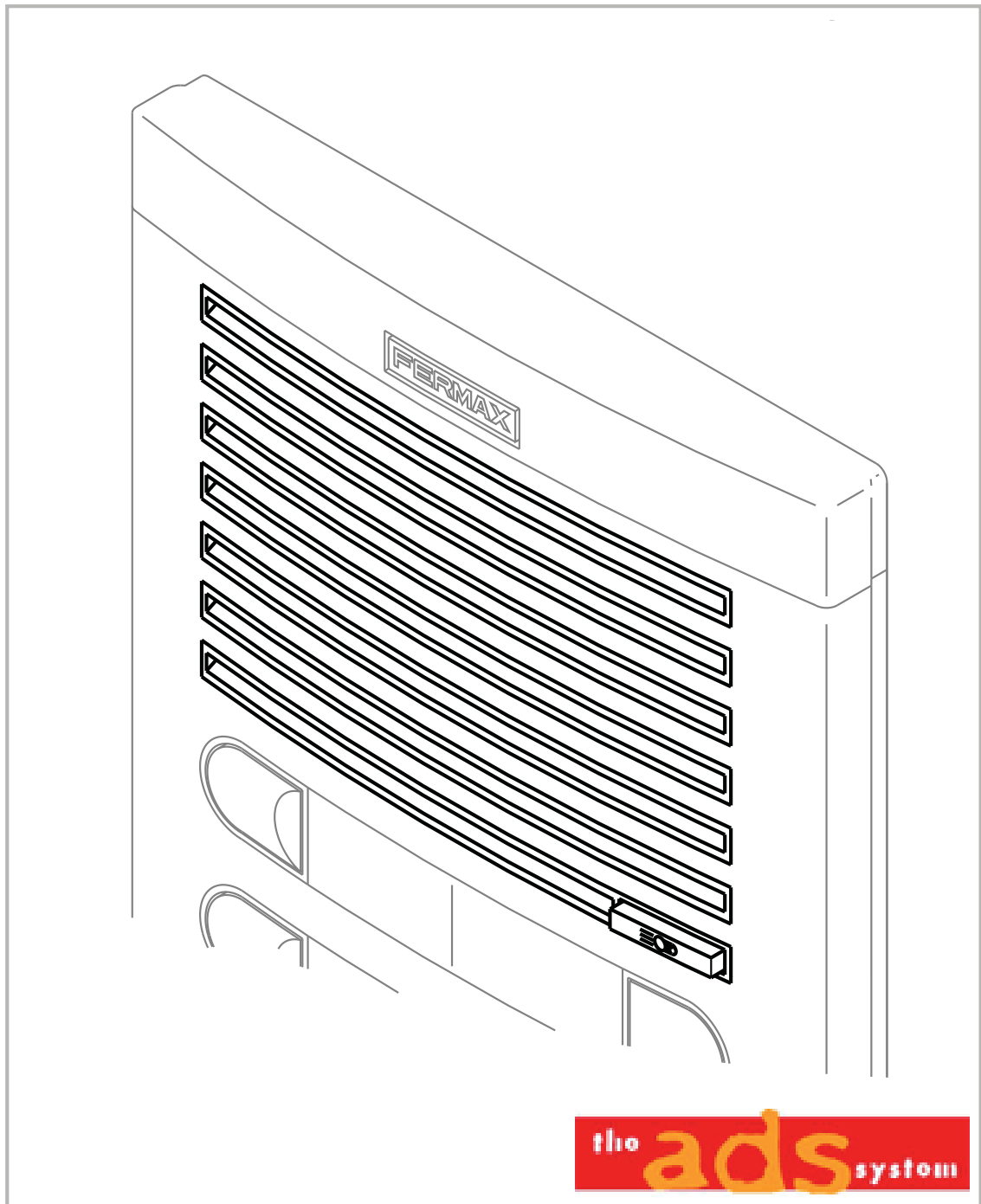


**Honeywell**



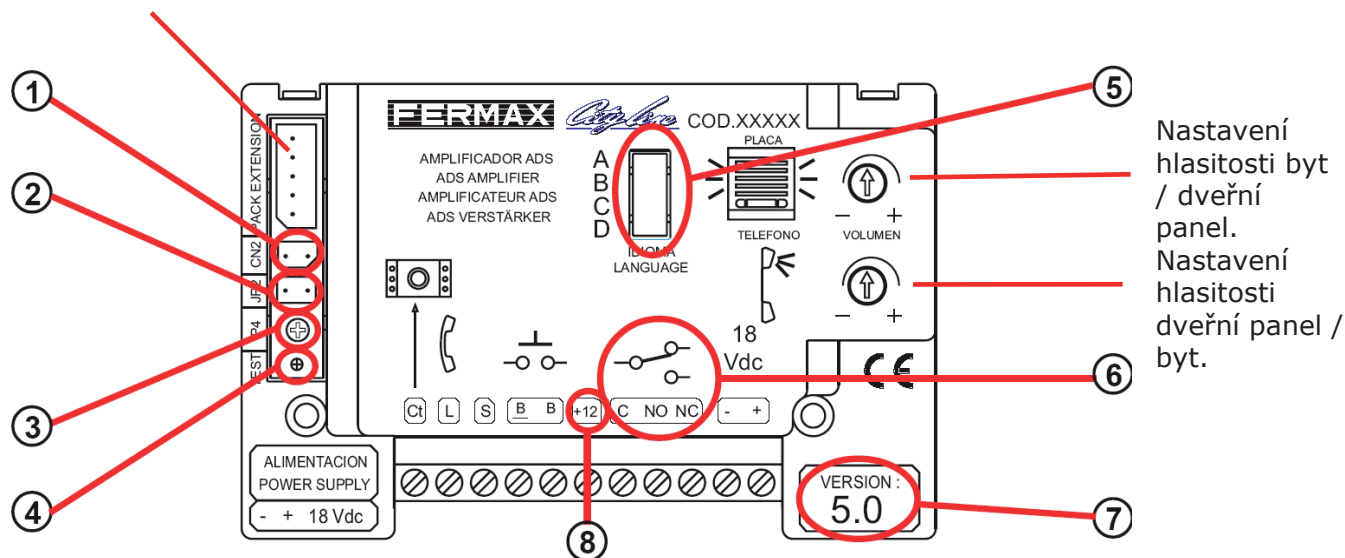
10000593

# Instalační návod

**FERMAX**

## Popis hovorové jednotky systému ADS VERZE 5

Konektor pro připojení rozšiřujícího modulu vyzvánění



- 1) **CN2** konektor pro osvětlení jmenovek (předchozí verze 4 měla svorky x)
  - 2) **JP2** nastavení výběru pro hlavní nebo vedlejší panel
  - 3) **P4** nastavení hlasitosti potvrzovacího vyzvánění a jazykové zprávy
  - 4) Testovací LED
  - 5) Výběr jazykové zprávy, která bude přehrána
  - 6) Možnost výběru funkce relé (C. NO, NC)
  - 7) Verze hovorové jednotky
  - 8) Pomocný napěťový výstup (12Vdc, max 0.4A)
- B** Odchodové tlačítko, **CT** aktivace kamery, **L** data, - + napájení koncových zařízení telefonů, videotelefonů), **S** aktivování video přepínače, **CT** signál pro aktivaci kamery

### 1. Instalace kabeláže

Elektrický odpor mezi vodiči „L“ a „-“ v nejdelší větvi nesmí přesáhnout 15 Ω.

Pokud v instalaci nepřipojujete vodič „-“ (konfigurace s 2 vodiči + koaxiálním kabelem), nesmí velikost elektrického odporu mezi vodičem „L“ a stíněním koaxiálního kabelu v nejdelší větvi přesáhnout 8 Ω.

Zjištění celkového odporu větve podle předcházejících bodů můžete provést např. tak, že zkratujete vodiče „L“ a „-“ v nejvzdálenějším bodě instalace a změříte elektrický odpor mezi „volnými“ konci vodičů „L“ a „-“ v místě, kde bude nainstalován dveřní panel. Nezapomeňte ale zkratované vodiče opět rozpojit, než budete postupovat v instalaci systému dále.

Vždy dodržujte technické požadavky systému ADS týkající se požadovaných průřezů vodičů a maximálních vzdáleností kabeláže.

## 2. Připojení modulů napájecích zdrojů

Zkontrolujte napětí mezi bodem, kde bude instalován dveřní panel, a body vybraných monitorů:

- Napětí mezi vodiči „+“ a „-“ by mělo být 18 V<sub>SS</sub>.
- Mezi vodičem „L“ a jakýmkoliv jiným vodičem instalace byste měli změřit NULOVÉ napětí.

## 3. Připojení předepsaných 10 kΩ rezistorů

Mezi vodiče „L“ a „+“ je nutné připojit 10 kΩ rezistor, a to v každé větvi instalace. Rezistory by měly být zapojeny v bodě nejvíce vzdáleném od místa, kde bude instalován dveřní panel. U systému ADS však nezapojte více než 4 takovéto rezistory. Pokud by měla instalace sestávat z většího počtu větví, potom zapojte na konec každé z nich rezistor, který ale bude mít el. odpor rovný (nebo blížíci se) hodnotě 3 kΩ × počet větví. Např. při celkovém počtu 9 větví v systému bude na konci každé větve zapojen rezistor o hodnotě 3 kΩ × 9 = 27 kΩ.

Po zapojení rezistorů zkontrolujte, že napětí mezi vodiči „L“ a „-“ v místě, kde bude instalován dveřní panel, je zhruba 18 V<sub>SS</sub>.

## 4. Instalace hlavního dveřního panelu

Hlavní dveřní panel je ten panel, který bude nakonfigurován jako MASTER, a to prostřednictvím propojky JP2 **zapojené** na zesilovači ADS.

Napětí mezi vodiči „+“ a „-“ a vodiči „L“ a „-“ by mělo být po celou dobu konstantní. Panel by měl být v pohotovostním (stand by) stavu.

Nastavte regulační prvky hlasitosti panelu do střední polohy, panel by neměl vydávat žádný zvuk. Pokud slyšíte trvalé nebo přerušované pípaní, potom zřejmě někde v instalaci nejsou správně připojeny vodiče „L“ nebo „-“.

Stiskněte kterékoliv tlačítko na panelu (u ADS City), příp. zadejte libovolné číslo na klávesnici (u ADS Direct) a zkontrolujte stav diagnostické LED na zesilovači ADS – neměla by v žádném případě blikat. Pokud bliká, budou zřejmě někde spojeny vodiče „L“ a „+“.

## 5. Instalace sekundárního dveřního panelu (pokud je požadován)

Sekundární dveřní panel je panel, který bude **odstraněním** propojky JP2 ze zesilovače ADS nakonfigurován jako SLAVE.

Procedura instalace je stejná jako u hlavního dveřního panelu.

## 6. Instalace telefonu / monitoru (doporučeno nejvzdálenějšího)

Pokud je instalovaným systémem dveřní ADS audio systém (instalace zahrnuje pouze telefony a žádné monitory), přejděte hned k následujícímu bodu.

Po upevnění monitoru a jeho připojení ke kabeláži stiskněte tlačítko pro zapnutí (CAM1). Monitor by měl bez problémů začít pracovat a navázat audio i videokomunikaci s hlavním dveřním panelem (prozatím ne z panelu směrem k monitoru, protože monitor ještě nebyl naprogramován).

Pokud monitor nepracuje správně (není možné navázat audio a / nebo videokomunikaci), zkontrolujte zapojení všech posilovacích 10 kΩ rezistorů v instalaci a proveďte test ještě jednou se zapínacím tlačítkem v pozici vypnuto (OFF) – video off. Pokud se tímto způsobem podaří navázat audiokomunikaci směrem z monitoru na panel (bez videa), není zřejmě dodržena specifikace pro některý z následujících parametrů: délka kabeláže, průřez vodičů nebo celkový el. odpor mezi vodiči „L“ a „-“.

Pravděpodobně tedy bude nutné posílit průřez použitých vodičů a / nebo připojit doplňkový napájecí zdroj na konec větve.

Pokud se na monitoru obraz objeví, ale vykazuje vady (příčné pruhy, nestabilita obrazu apod.), mohou být způsobeny příliš velkým poklesem napětí na kabeláži.

Napětí mezi vodiči „+ a „-“ při zapnutém monitoru by nikdy nemělo poklesnout pod 16 V. Pokud k tomuto dojde, zvyšte průřez vodičů a / nebo připojte doplňkový napájecí zdroj na konec dotyčné větve.

Pokud byl instalován i druhý (sekundární) dveřní panel, ověřte funkčnost audio a videokomunikace i s ním.

## 7. Programování telefonu / monitoru (doporučeno nejvzdálenějšího)

Programování telefonů, příp. monitorů můžete provádět jen z hlavního dveřního panelu. Proceduru programování si značte ulehčíte, pokud vám při něm bude asistovat pomocník stojící u hlavního dveřního panelu.

- Po ověření, že sluchátko telefonu / monitoru je zavěšeno, přesuňte přepínač J1 (u monitoru) nebo propojku J1 (u telefonu) do pozice PRG. (Pokud propojka nebo přepínač v této poloze již je, přesuňte jej nejprve do pohotovostní – stand by – pozice.)

Měli byste slyšet potvrzující tón a u monitorů by mělo také dojít k automatickému navázání videokomunikace.

- Zvedněte sluchátko a ověřte, že je funkční i audiokanál. Požádejte svého asistenta o stisknutí tlačítka (u panelu ADS City) nebo zadání čísla na klávesnici (u panelu ADS Direct), které bude přiřazeno telefonu / monitoru, který právě programujete. Pokud nyní zavěsíte sluchátko\*, měli byste slyšet další potvrzující tón a u monitorů by mělo opět automaticky dojít k navázání videokomunikace. Po zvednutí sluchátka znovu ověřte funkčnost audiokanálu.

\* Jestliže sluchátko nezavěsíte, bude audiokomunikace přerušena a ihned opět obnovena.

Mezi prvním a tímto krokem nesmí uplynout více než dvě minuty.

- Přesuňte přepínač J1 (u monitoru), příp. propojku J1 (u telefonu) zpět do pohotovostní (stand by) pozice.

Pokud jste během programování zaznamenali jakýkoliv problém, zkontrolujte zapojení všech rezistorů mezi vodiči „L“ a „+“ v instalaci. Pokud jsou všechny rezistory zapojeny správně, ale problém přetrvává, potom zřejmě nebude dodržena požadovaná specifikace pro délku nebo průřez vodičů. Potom budete muset zesílit průřez vodičů a / nebo připojit doplňkový napájecí zdroj na konec větve.

## 8. Ověření, že telefon / monitor pracuje správně

Zkontrolujte, že telefon / monitor lze zapnout a vypnout. Ověřte, že terminál přijímá volání z dveřního panelu (příp. z obou panelů) a že z terminálu lze otevřít dveře.

Dále ověřte, že funkce diskrétní komunikace pracuje správně – při zavěšení sluchátka musí být audio i videokomunikace přerušena. Pokud nevyhovuje hlasitost komunikace na telefonu nebo panelu, upravte ji pomocí příslušných nastavovacích prvků na zesilovači (zesilovačích).

U monitoru v pohotovostním (stand by) stavu by napětí mezi vodiči „L“ a „-“ mělo být zhruba 18 V, při aktivaci audio nebo videokomunikace pak kolem 16 V.

## 9. Instalace a programování zbývajících telefonů / monitorů

Jakmile odstraní všechny případné chyby a problémy instalací a oživením nejvzdálenějšího terminálu v systému, měli byste být schopní bez potíží stejným způsobem postupně nainstalovat a naprogramovat i zbývajících telefonů / monitorů.

### POZNÁMKA

Telefony a monitory je možné naprogramovat ještě před vlastní instalací. Tento postup můžete využít v případech, kdy se systém instaluje do již obydlených bytů a proces programování by mohl obyvatele rušit nebo pokud má instalaci a následné programování provádět jen jediná osoba.

Naprogramování terminálů předem můžete provést sestavením malé instalace zahrnující napájecí zdroj a dveřní ADS Direct panel, např. na dílenském stole s přístroji položenými vedle sebe. Nezapomeňte si poznamenat kódy přiřazené každému telefonu nebo monitoru.

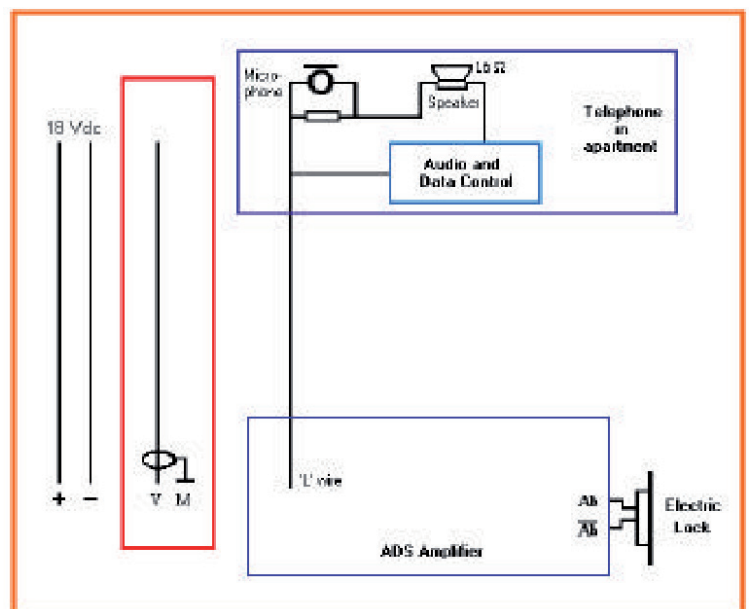
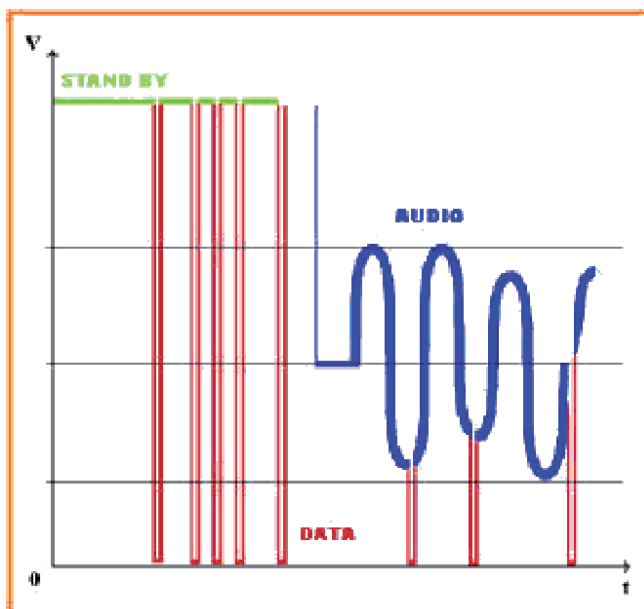
## ADS – Odstraňování problémů

Nedodržení technických specifikací a podmínek instalace systému ADS může vyústit ve špatnou funkci celého systému. Proto při instalaci a používání nezapomeňte, že:

- Kabelová vzdálenost mezi dveřním panelem a nejvzdálenějším telefonem nesmí překročit 200 m.
- V každé větvi instalace musíte zapojit mezi vodiče ‚L‘ a ‚+‘ rezistor s odporem  $10\text{ k}\Omega$ . Rezistor by měl být zapojen na místě nejvzdálenějším od místa instalace dveřního panelu. Nezapojujte však celkem více než 4 rezistory. Pokud vaše instalace ADS zahrnuje více než 4 větve, potom zapojte na konec každé z nich rezistor o odporu nejbližším hodnotě  $3\text{ k}\Omega \times (\text{počet větví})$ .

Např.: celá instalace systému ADS čítá 9 větví, rezistor na konci každé větve musí mít hodnotu  $3\text{ k}\Omega \times 9 = 27\text{ k}\Omega$ .

- Napětí mezi vodiči ‚L‘ a ‚-‘ s monitorem v režimu stand-by mělo být kolem 18 V (nikdy ne méně než 16 V) a zhruba 6 V, pokud je aktivován audio / video přenos.



- U delších kabeláží použijte kabely s větším průřezem vodičů:

vzdálenost [m]	průřez [mm <sup>2</sup> ]
do 50	1
50 ÷ 100	1,5
100 ÷ 200	2,5

**TIP:** LC displej jednotky ostrahy (Guard Unit) vám pomůže pochopit funkci systému.

## 1. Problémy s audio přenosem

- Hovor není slyšet vůbec nebo jen špatně.
  - ⇒ Upravte nastavení ovladačů hlasitosti na zadní straně hlavního (master) dveřního panelu.
  - ⇒ Ověřte, že je sluchátko jednotky plně funkční, např. výměnou za jiný kus.
  - ⇒ Zkontrolujte přítomnost a hodnoty rezistorů zapojených mezi svorkami ,L` a ,+` na konci každé větve v instalaci (viz první stránku tohoto dokumentu).
  - ⇒ Zkontrolujte napájecí zdroj:
    - ověřte, že zemnění je zapojeno správně,
    - ověřte, že záporná svorka napájení je společná pro celou instalaci,
    - zkontrolujte hodnotu napětí mezi vodiči ,L` a ,-` (viz první stránku tohoto dokumentu). Pokud neodpovídá doporučení, bude zapotřebí doplnit další napájecí zdroje.
  - ⇒ Zkontrolujte, že průřez použitých vodičů odpovídá doporučení s přihlédnutím ke skutečné délce kabeláže (viz první stránku tohoto dokumentu). Pokud neodpovídá údajům v tabulce, zvětšete jej.

## 2. Problémy s video přenosem

- Monitor vůbec nepracuje.
  - ⇒ Zkontrolujte, zda vodiče ,+` a ,-` nejsou někde zkratovány a že jsou správně připojeny na svorky monitoru.
  - ⇒ U starších monitorů (vyrobených do května 1999) zkontrolujte pojistku.
- Funkce automatického zapnutí nepracuje na některých monitorech správně.
  - ⇒ Zkontrolujte, zda je vypínač v poloze ON.
  - ⇒ Pokud je LED při zapnutí rozsvícená a při příjmu hovoru z panelu zhasne, ověřte správné připojení koaxiálního kabelu.
  - ⇒ Připojte odpovídající posilovací rezistory mezi svorky ,L` a ,+` na konci každé větve v instalaci (viz první stránku tohoto dokumentu).
  - ⇒ Zkontrolujte napájecí zdroje v systému. Ověřte, zda je mezi svorkami ,L` a ,-` správná velikost napětí (viz první stránku). Pokud je napětí nižší, bude zapotřebí použít více napájecích zdrojů.

- ⇒ Upravte instalaci tak, aby zůstaly zapojeny jen prvky až do problematického místa a poté vyzkoušejte funkci monitorů. Pokud budou pracovat správně, budete zřejmě muset přidat další napájecí zdroje.
  - ⇒ Zkontrolujte, zda je délka kabeláže mezi napájecím zdrojem a dveřním panelem menší než 10 m. Jinak zvyšte průřez použitých vodičů.
  - ⇒ Pokud je kabeláž instalace zjednodušena do podoby 2 vodiče + koaxiální kabel, zapojte ještě třetí vodič – společný zemnicí.
  - ⇒ Ověřte, že průřezy použitých vodičů odpovídají doporučení. Pokud ne, zvyšte jejich průřez.
- Vyzvánění na monitoru funguje, ale obraz nenaskočí.
    - ⇒ Zkontrolujte, jestli není někde koaxiální kabel zkratován nebo přerušen.
    - ⇒ Ověřte správnou funkci monitoru i kamery pomocí testovacího konektoru v modulu kamery poté, co od kamery odpojíte koaxiální kabel.
    - ⇒ Zkontrolujte správnou funkci videorozbočovačů, hlavně jejich napájení a správné připojení vodiče CT.
    - ⇒ Zjistěte, zda není v monitoru poškozeno vlastní tělo obrazovky.
  - Obraz, který je zobrazen na monitoru není vycentrován.
    - ⇒ Obraz zkorigujte pomocí magnetů v monitoru. K tomu budete potřebovat otevřít na monitoru videočást.
  - Obraz na monitoru se třepe.
    - ⇒ Ujistěte se, že není koaxiální kabel zkratován.
    - ⇒ Zkontrolujte, zda je koaxiální kabel správně zapojen a zakončovací rezistory nejsou přerušeny pouze na posledních monitorech nebo videorozbočovačích.
    - ⇒ Ověřte zapojení a funkci napájecích zdrojů:
      - zkontrolujte správné zapojení zemnění,
      - zkontrolujte, že je v celé instalaci použita jen jediná společná zem,
      - ověřte, zda velikost napětí mezi vodiči ‚L‘ a ‚-‘ odpovídá doporučení (viz první stránku tohoto dokumentu). V opačném případě budete muset doplnit další napájecí zdroje.

### 3. Problémy při programování

- Občas volání z panelu do bytů nefunguje.
  - ⇒ Ověřte zapojení rezistorů mezi svorkami ‚L‘ a ‚+‘ na konci každé větve (viz první stránku tohoto dokumentu).
  - ⇒ Zkontrolujte napájecí zdroje:
    - správné zapojení zemnění,
    - v celé instalaci musí být použita jediná společná zem,
    - ověřte velikost napětí mezi vodiči ‚L‘ a ‚-‘ (viz první stránku tohoto dokumentu). V případě nedostatečného napětí zvyšte počet napájecích zdrojů.

- ⇒ Zkontrolujte průřez použitých vodičů (viz tabulku na první stránce), případně jej zvyšte.
- ⇒ Pokud byla instalace zjednodušena na 2 vodiče + koaxiální kabel, zapojte ještě třetí vodič (společný záporný pól).
- Nelze naprogramovat žádný telefon / monitor
  - ⇒ Možný zkrat mezi vodiči ,L` a ,+` někde v zapojení. Ověřte vyzvoněním monitoru. Pokud zkrat v instalaci je, diagnostická LED začne blikat.
  - ⇒ Zkontrolujte, že programování probíhá z hlavního (master) dveřního panelu a že propojka J1 je zapojena pouze na jeho zesilovači.
  - ⇒ Napětí napájecí zesilovače a monitory by mělo být cca 18 V<sub>SS</sub>.
  - ⇒ Rovněž zkontrolujte zapojení vodičů ,L` ,+` a ,-` po celé délce kabeláže.
- Některé telefony nelze naprogramovat.
  - ⇒ Ujistěte se, že programování probíhá podle doporučených kroků (stránka 14 v manuálu ADS) a že před přijetím tónu potvrzujícího naprogramování pokládáte sluchátko telefonu.
  - ⇒ Zkontrolujte zapojení rezistorů mezi svorkami ,L` a ,+` na konci každé větve instalace (viz první stránku tohoto dokumentu).
  - ⇒ Zkontrolujte napájecí zdroje:
    - správné zapojení zemnění,
    - v celé instalaci musí být použita jediná společná zem,
    - ověřte velikost napětí mezi vodiči ,L` a ,-` (viz první stránku tohoto dokumentu). V případě nedostatečného napětí zvyšte počet napájecích zdrojů.
  - ⇒ Zkontrolujte průřez použitých vodičů (viz tabulku na první stránce), případně jej zvyšte.
- Některé monitory nelze naprogramovat
  - ⇒ Ujistěte se, že programování probíhá podle doporučených kroků (stránka 13/14 v manuálu).
  - ⇒ Zkontrolujte zapojení rezistorů mezi svorkami ,L` a ,+` na konci každé větve instalace (viz první stránku tohoto dokumentu).
  - ⇒ Zkontrolujte napájecí zdroje:
    - správné zapojení zemnění,
    - v celé instalaci musí být použita jediná společná zem,
    - ověřte velikost napětí mezi vodiči ,L` a ,-` (viz první stránku tohoto dokumentu). V případě nedostatečného napětí zvyšte počet napájecích zdrojů.
  - ⇒ Zkontrolujte průřez použitých vodičů (viz tabulku na 5 stránce), případně jej zvyšte.
  - ⇒ Pokud byla instalace zjednodušena na 2 vodiče + koaxiální kabel, zapojte ještě třetí vodič (společný záporný pól).



## 4. Jiné problémy

- Žádné prvky zapojení nepracují a podsvětlení rámečku panelu je rovněž nefunkční.

⇒ Možný zkrat mezi vodiči ,+` a ,-` někde v instalaci.

Odpojte napájecí zdroj, najděte místo zkratu, zkrat odstraňte a po několika minutách napájení opět zapněte. Doporučujeme zapojovat prvky po skupinách, dokud nenajdete problematické místo.

- Elektrický zámek nefunguje.

⇒ Ověřte, že máte zapojen elektrický zámek na 12 V<sub>SS</sub> s odběrem max. 0,3A. Pokud to není možné, postupujte podle instrukcí popsaných na str. 46 manuálu ADS.

⇒ Zkontrolujte zapojení a funkci napájecích zdrojů:

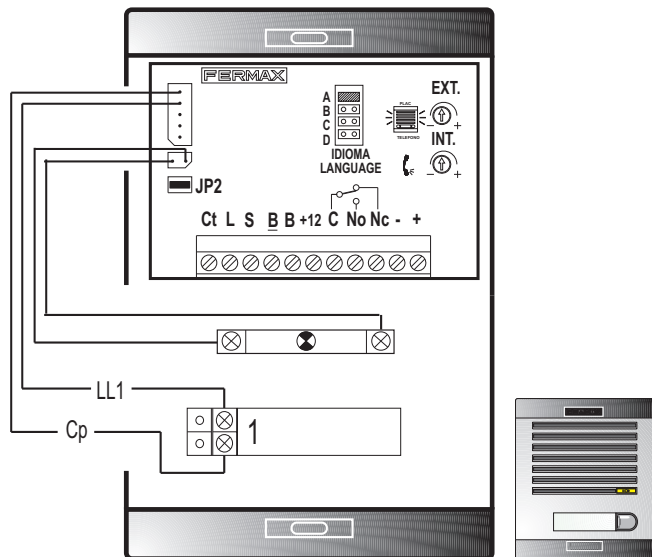
- správné zapojení zemnění,
- v celé instalaci musí být použita jediná společná zem.

Ověřte velikost napětí mezi vodiči ,L` a ,-` (viz strana 4). V případě nedostatečného napětí zvyšte počet napájecích zdrojů.

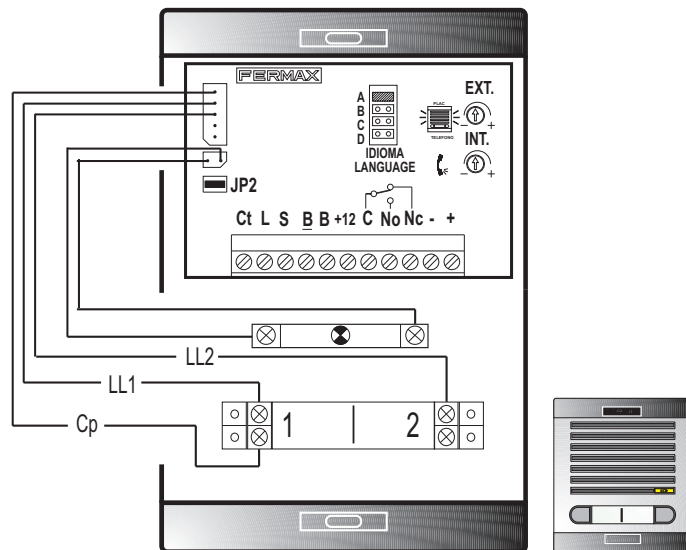
- Zesilovač trvale píská nebo pípá.

⇒ Možný zkrat mezi vodiči ,L` a ,-` někde v zapojení.

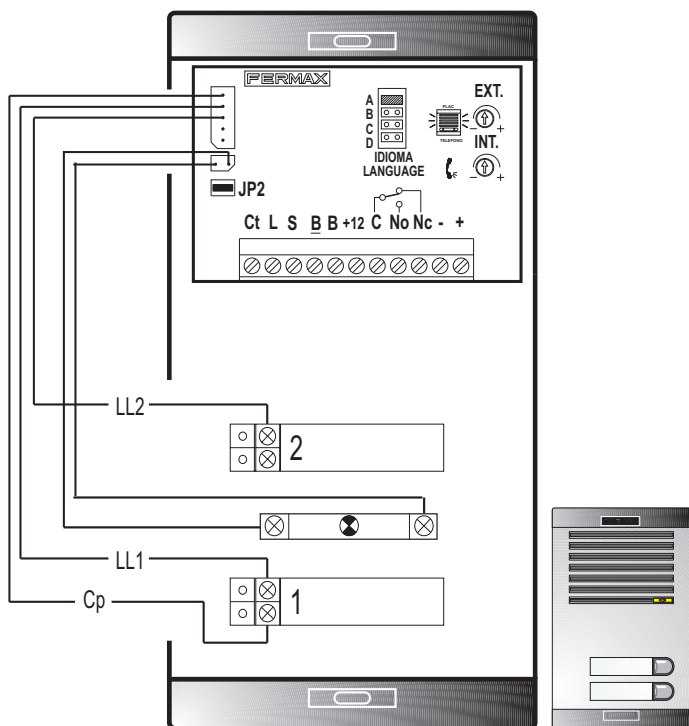
**1 L**



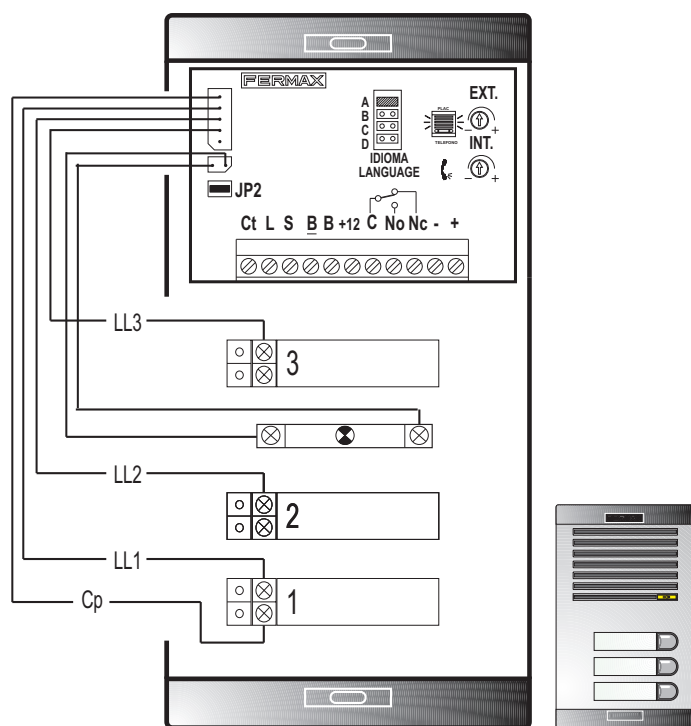
**2 L**

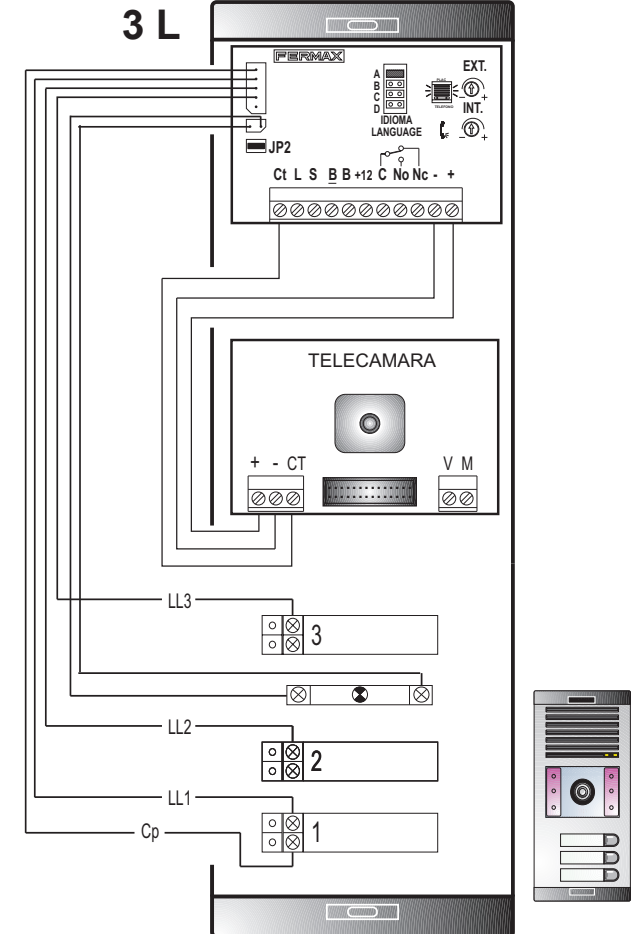
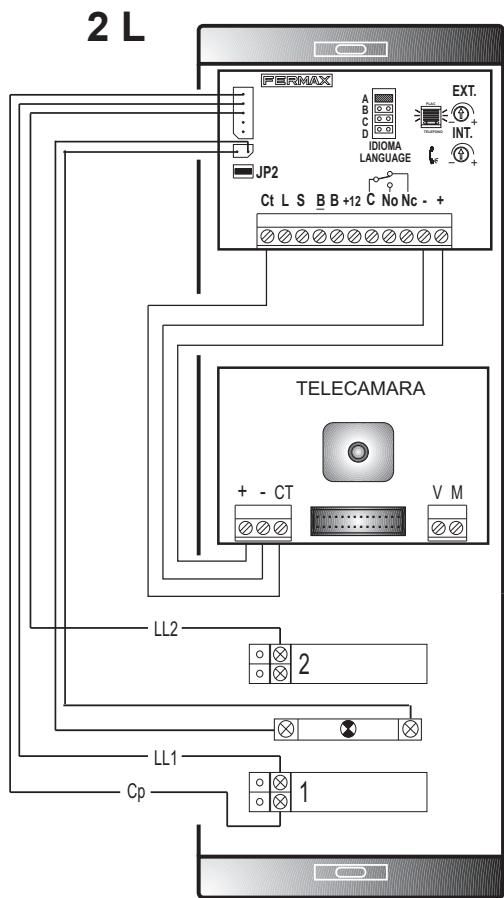
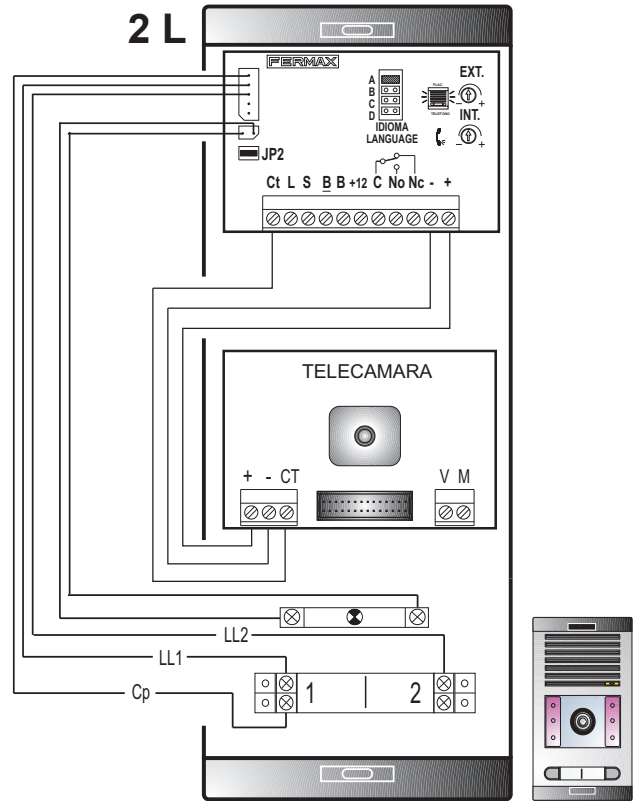
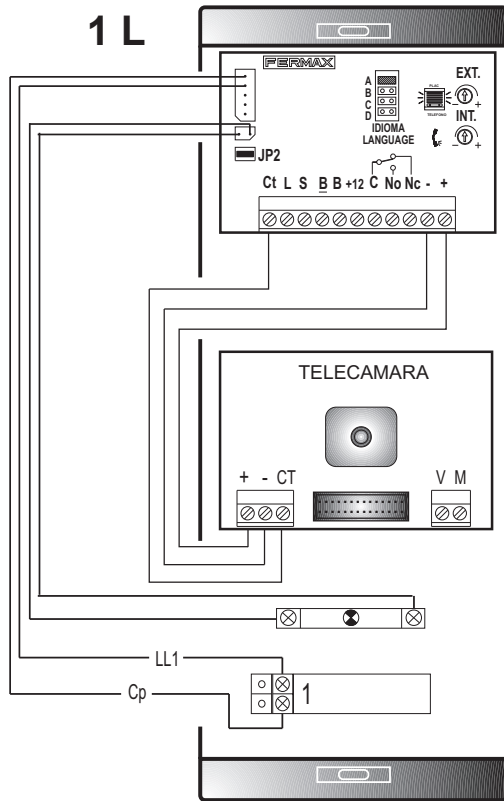


**2 L**

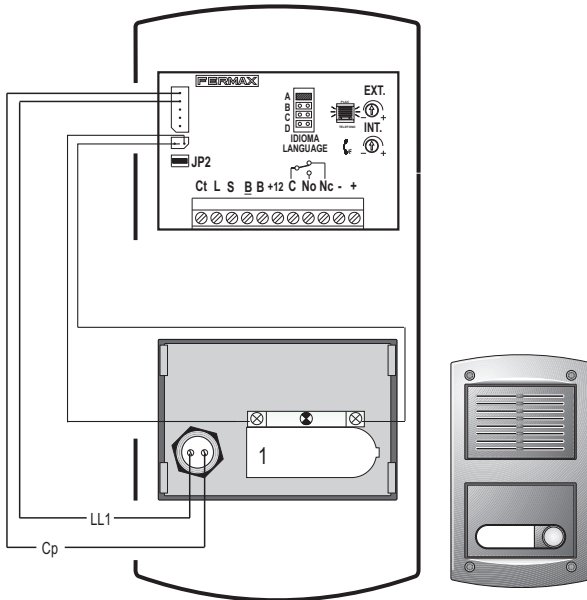


**3 L**

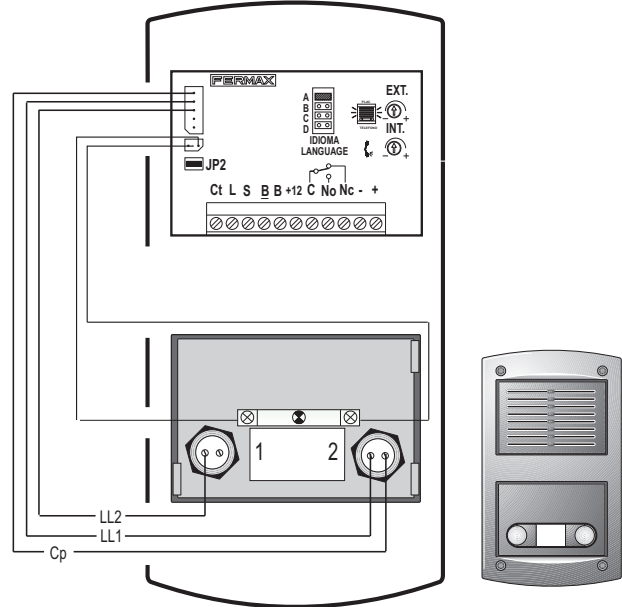




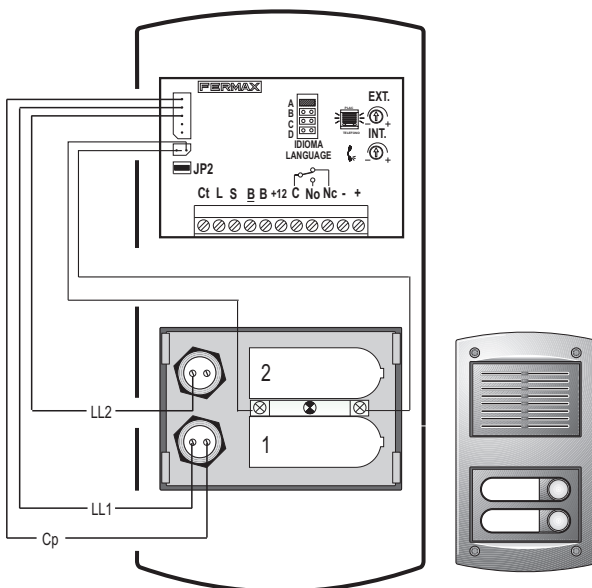
**1 L**



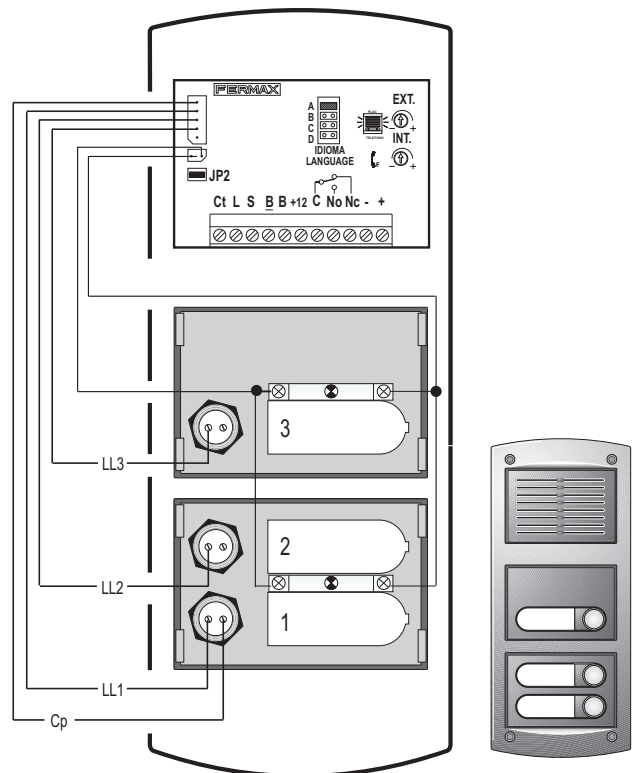
**2 L**



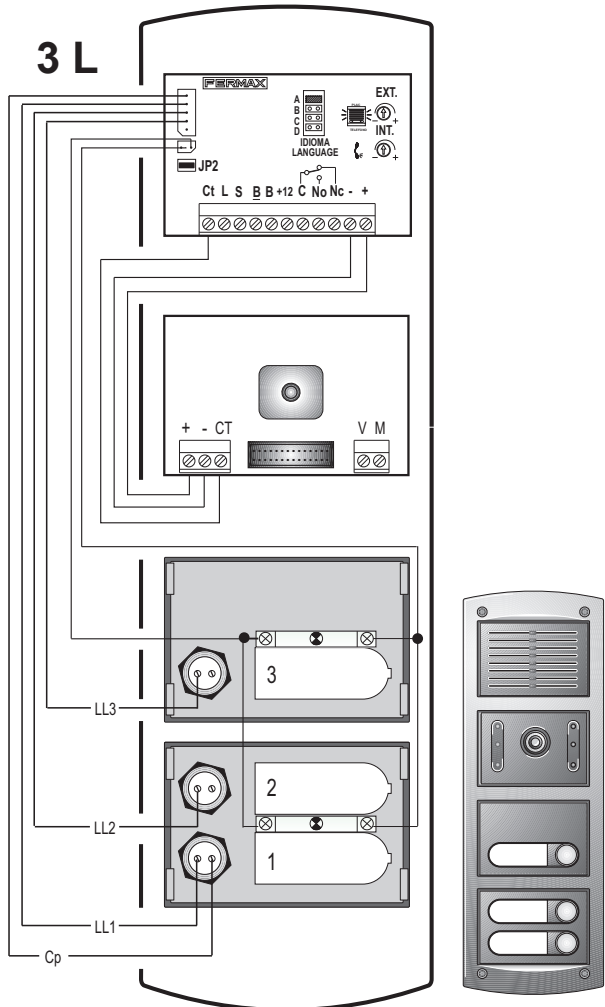
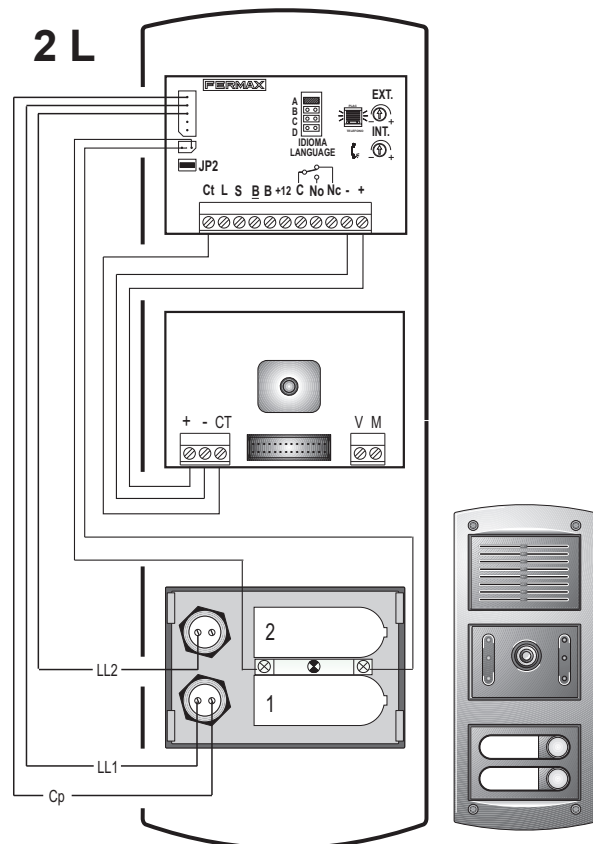
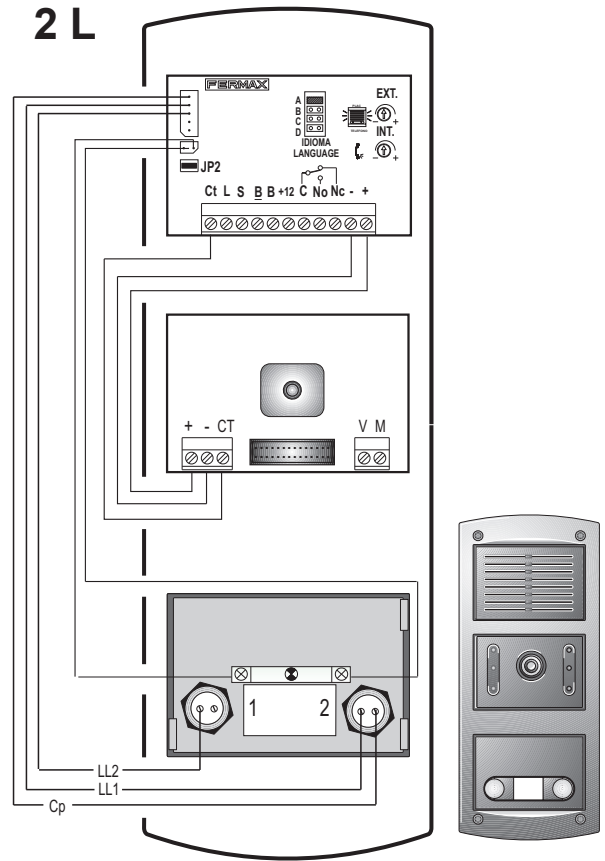
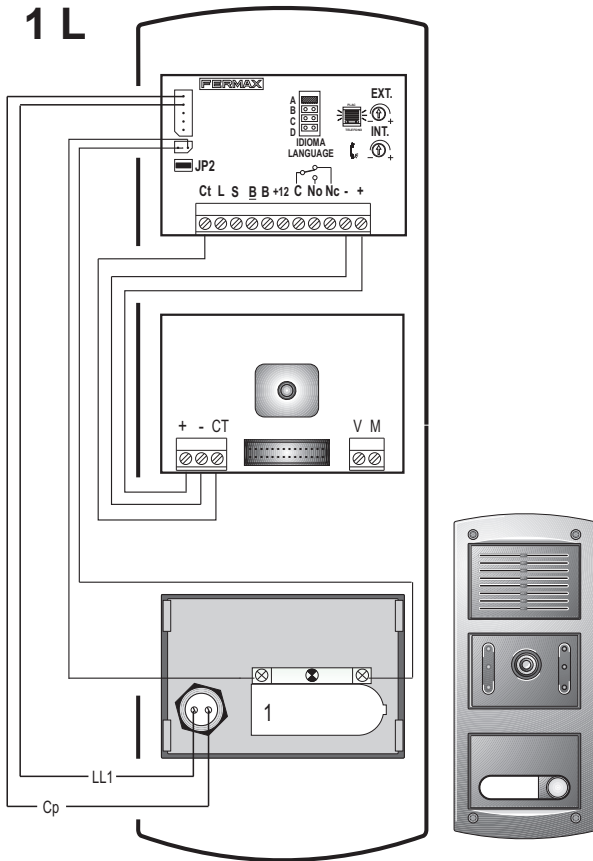
**2 L**

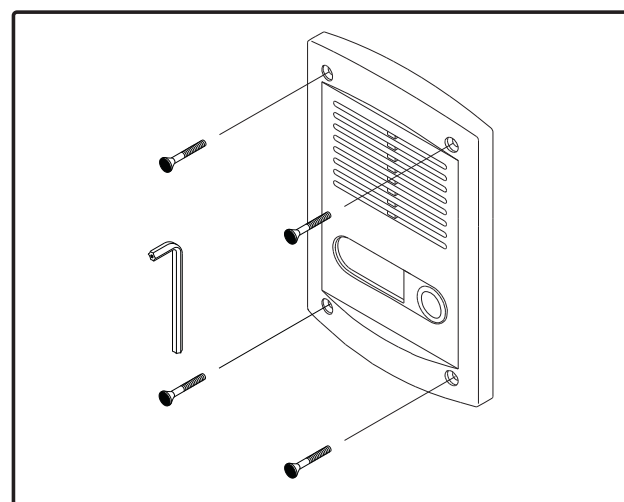
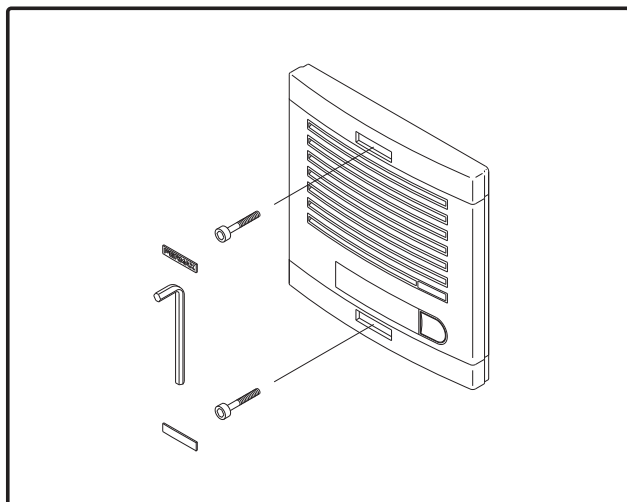
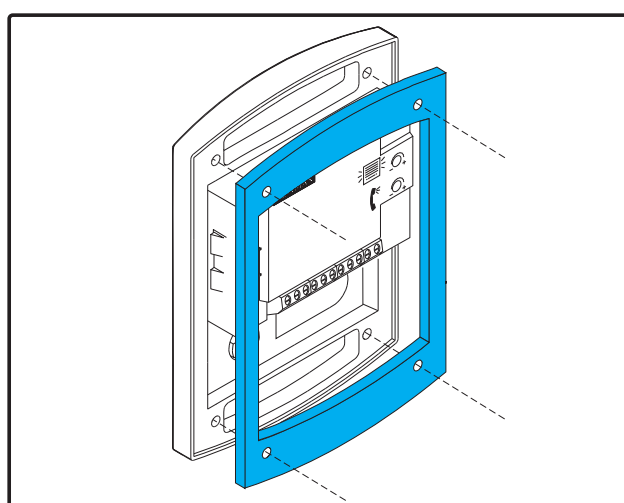
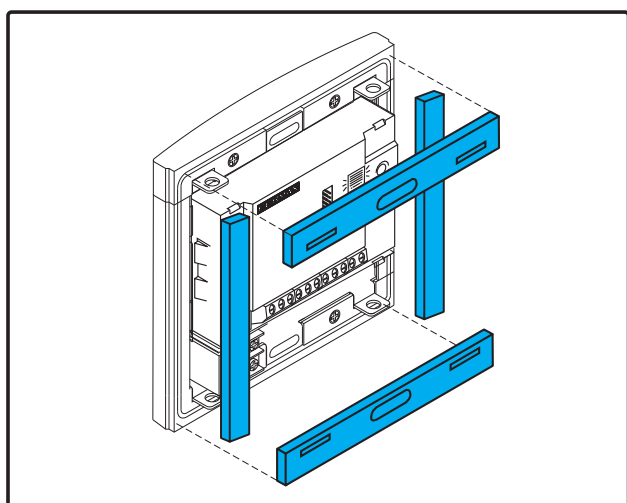
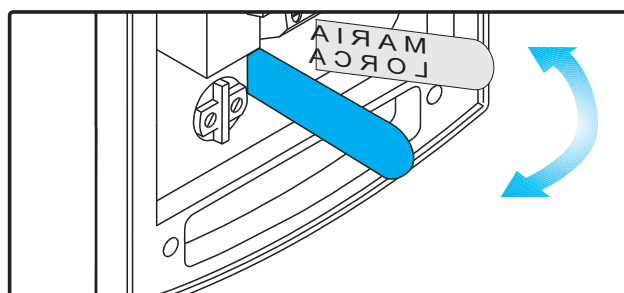
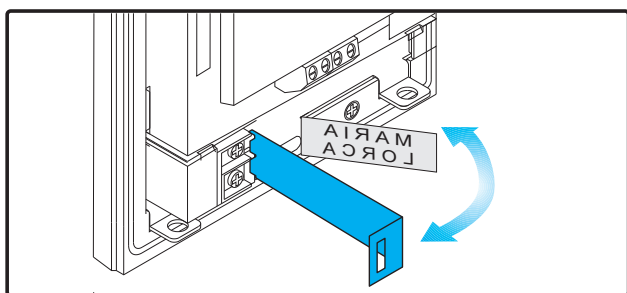
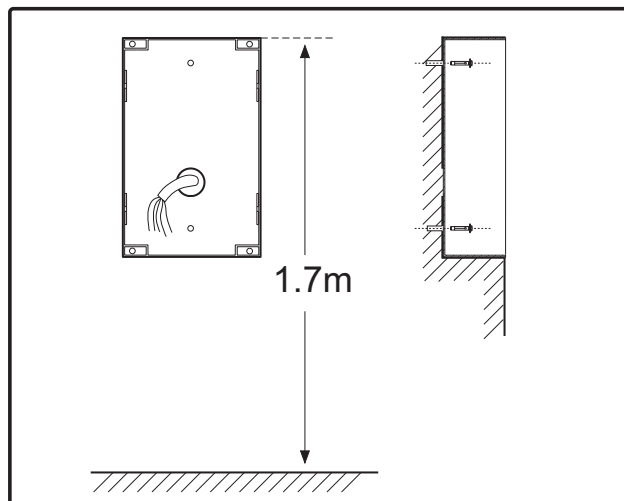
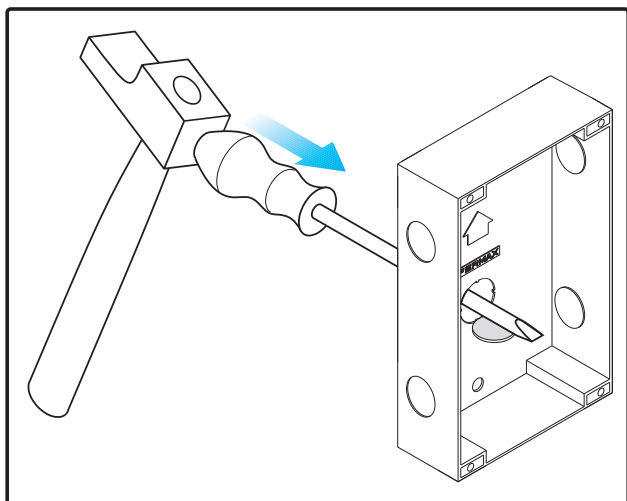


**3 L**

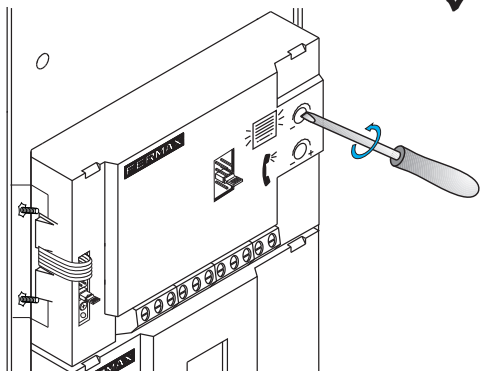


**VIDEO panely BRUTO**  
 Propojení hovorové jednotky s tlačítky

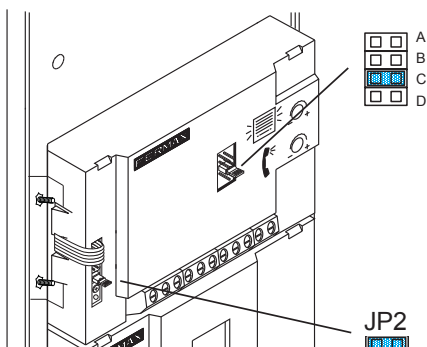
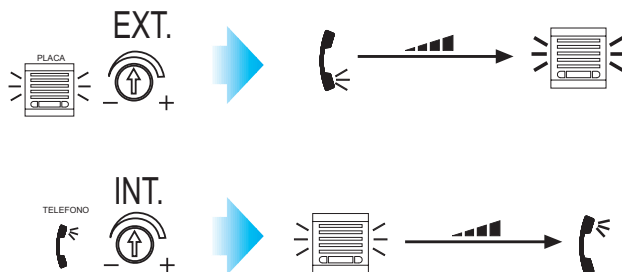




- CZ**
- E**
- EN**
- F**
- D**
- P**



- ✓ - **Nastavení hlasitosti**
- Ajuste audio
- Adjust the audio
- Réglez le volume
- Audioeinstellung
- Ajuste o áudio

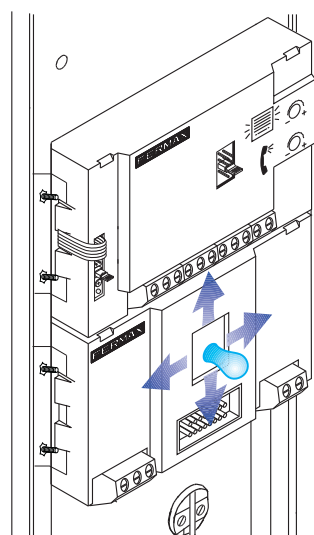


- ✓ - **Výběr jazykové zprávy „Dveře jsou otevřeny.“**
- Selección del idioma del mensaje de «puerta abierta».
- Select language for «open door» message.
- Sélection de la langue du message «porte ouverte».
- Sprachwahl der Meldung «Tür offen».
- Selecção da língua da mensagem de «porta aberta».

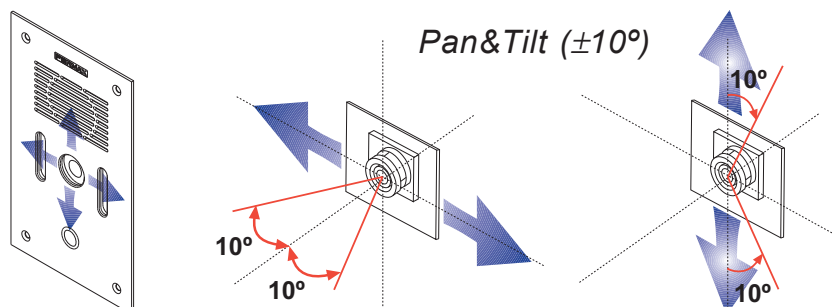
**JP2: Nastavení hlavního nebo vedlejšího panelu**

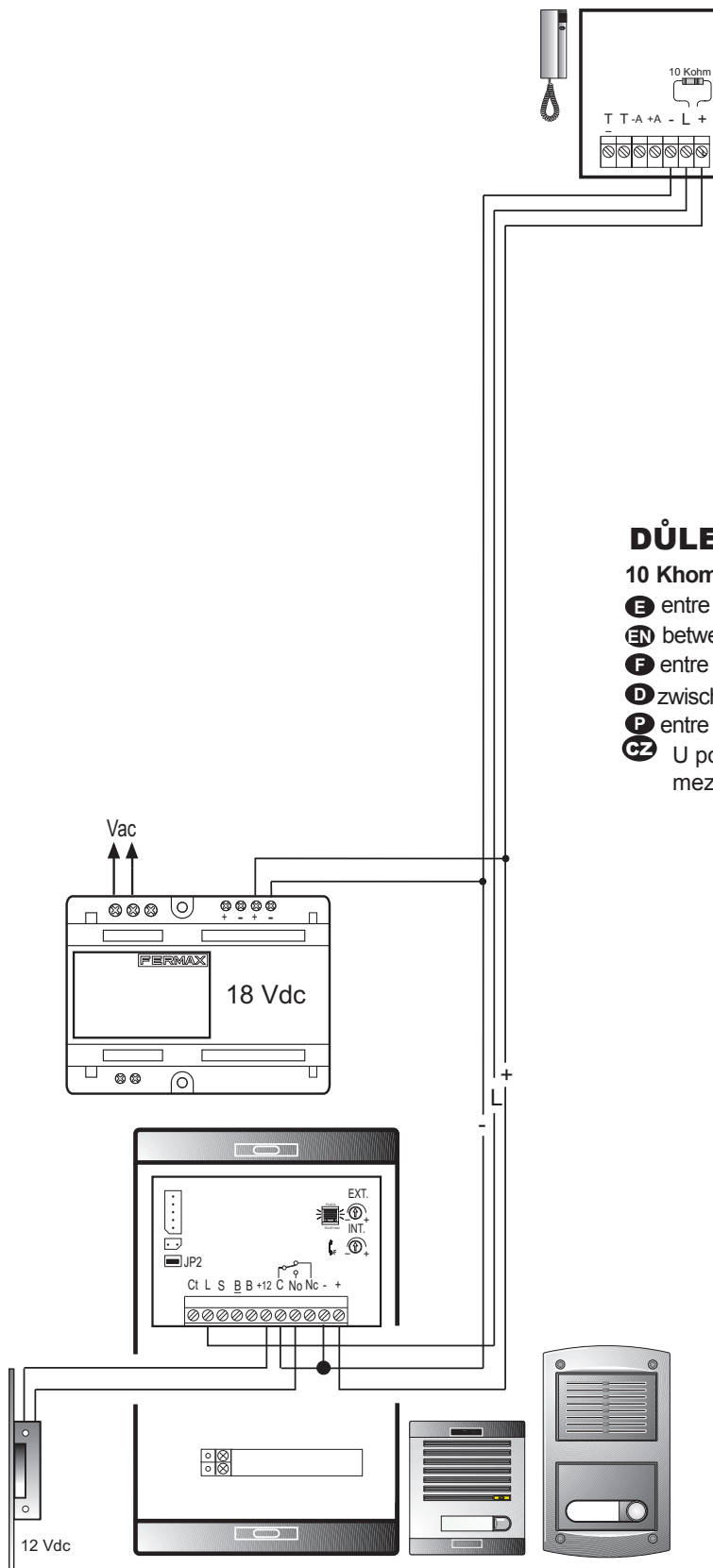
V případě jednoho vstupního panelu nevytahujte.

- ✓ **JP2: No quitar.**
- JP2: Do not remove.**
- JP2: Ne pas retirer.**
- JP2: Nicht entfernen.**
- JP2: Não tirar.**



- ✓ - **Nastavení kamery**
- Enfoque la telecámara
- Focus the camera
- Réglez la caméra vidéo
- Richten Sie die Kamera
- Focar a telecámara.





### DŮLEŽITÉ

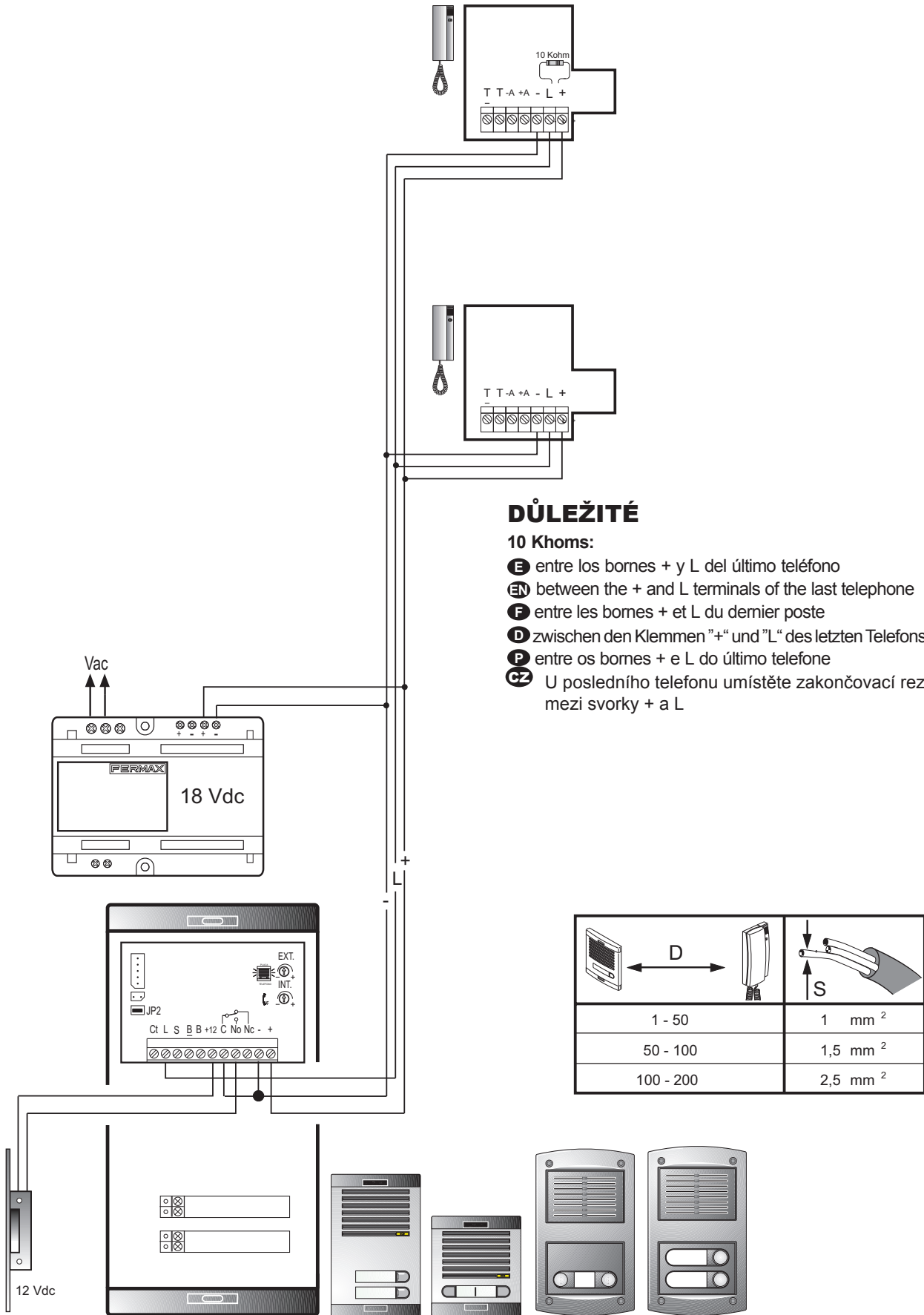
#### 10 Khoms:

- E** entre los bornes + y L del último teléfono
- EN** between the + and L terminals of the last telephone
- F** entre les bornes + et L du dernier poste
- D** zwischen den Klemmen "+ und "L" des letzten Telefons
- P** entre os bornes + e L do último telefone
- CZ** U posledního telefonu umístěte zakončovací rezistor mezi svorky + a L

1 - 50	1 mm <sup>2</sup>
50 - 100	1,5 mm <sup>2</sup>
100 - 200	2,5 mm <sup>2</sup>



# Schéma zapojení AUDIO pro 2 účastníky



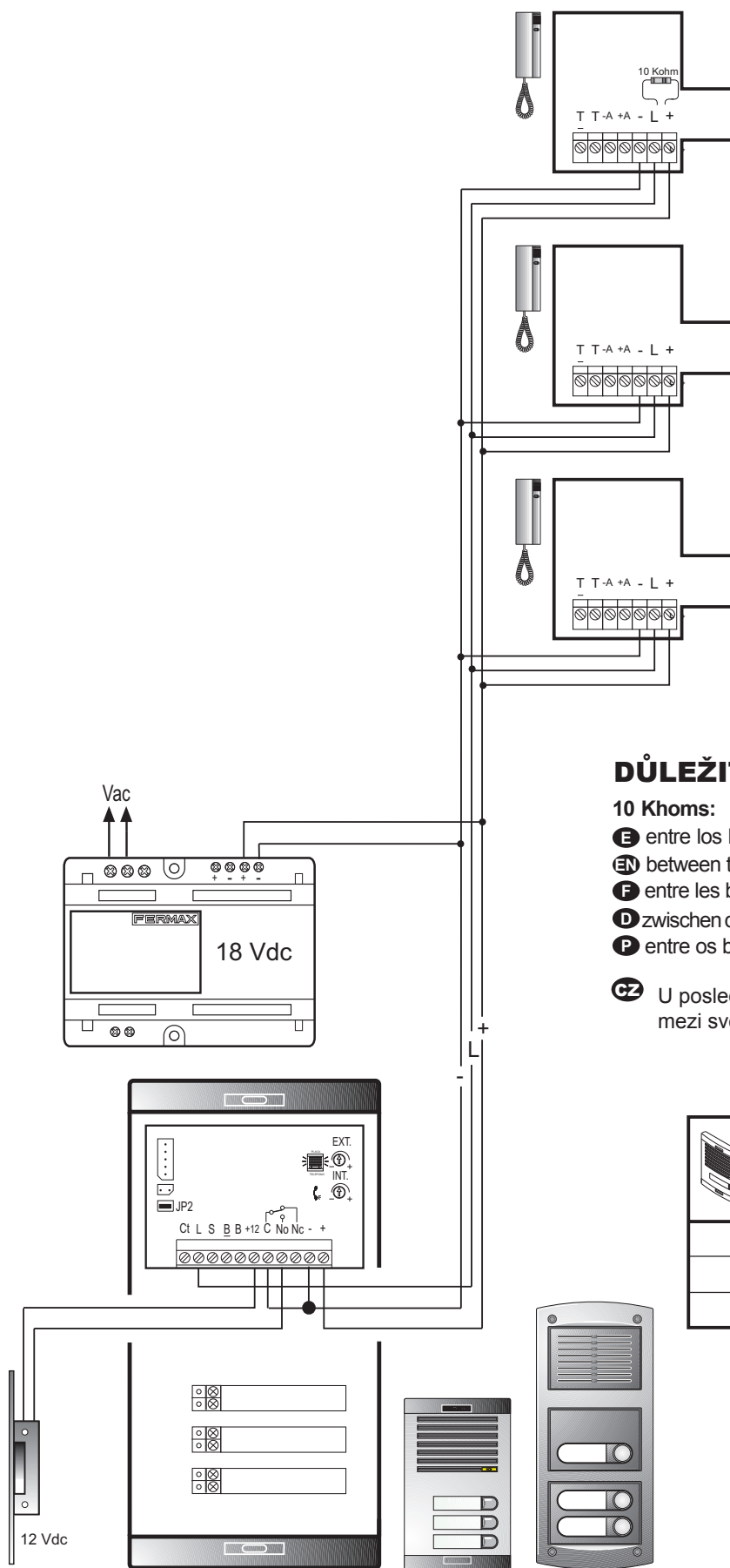
## DŮLEŽITÉ

### 10 Khoms:

- E** entre los bornes + y L del último teléfono
- EN** between the + and L terminals of the last telephone
- F** entre les bornes + et L du dernier poste
- D** zwischen den Klemmen "+“ und "L“ des letzten Telefons
- P** entre os bornes + e L do último telefone
- CZ** U posledního telefonu umístěte zakončovací rezistor mezi svorky + a L

1 - 50	1 mm <sup>2</sup>
50 - 100	1,5 mm <sup>2</sup>
100 - 200	2,5 mm <sup>2</sup>

# Schéma zapojení AUDIO pro 3 účastníky



## DŮLEŽITÉ

### 10 Kohms:

**E** entre los bornes + y L del último teléfono

**EN** between the + and L in the last telephone

**F** entre les bornes + et L du dernier poste

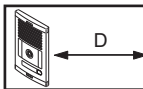
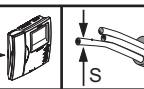
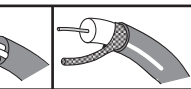
**D** zwischen den Klemmen "+“ und "L“ des letzten Telefons

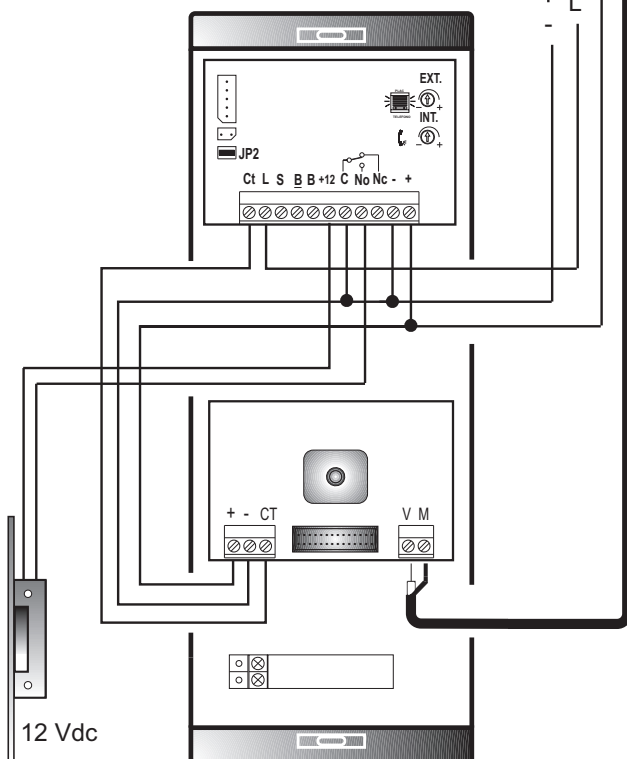
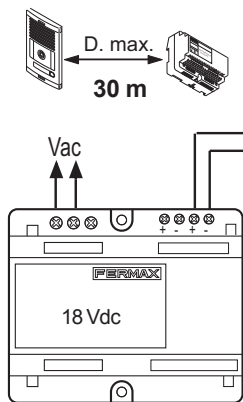
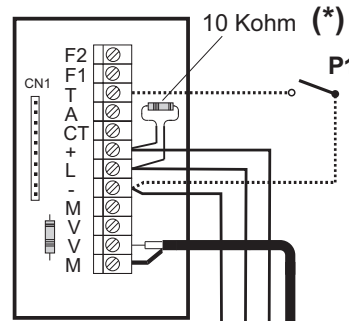
**P** entre os bornes + e L do último telefone

**CZ** U posledního telefonu umístěte zakončovací rezistor mezi svorky + a L

1 - 50	1 mm <sup>2</sup>
50 - 100	1,5 mm <sup>2</sup>
100 - 200	2,5 mm <sup>2</sup>

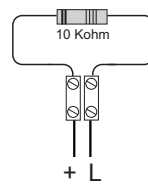
# Schéma zapojení VIDEO pro 1 účastníka

		
1 - 50	1 mm <sup>2</sup>	75 Ohm
50 - 100	1,5 mm <sup>2</sup>	75 Ohm
100 - 200	2,5 mm <sup>2</sup>	75 Ohm



## DŮLEŽITÉ

### (\*) IMPORTANTE - IMPORTANT - WICHTIG



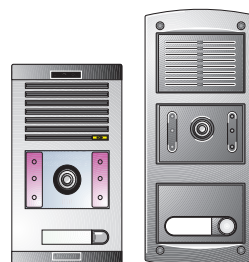
#### 10 Kohms:

- E** entre los bornes + y L del último monitor.
- EN** between terminals + and L in the last monitor.
- F** entre les bornes + et L du moniteur.
- D** Zwischen Klemmen "+" und "L" des Monitors.
- P** os terminais + e L do último monitor.
- CZ** U posledního telefonu umístíte zakončovací rezistor mezi svorky + a L

#### P1:

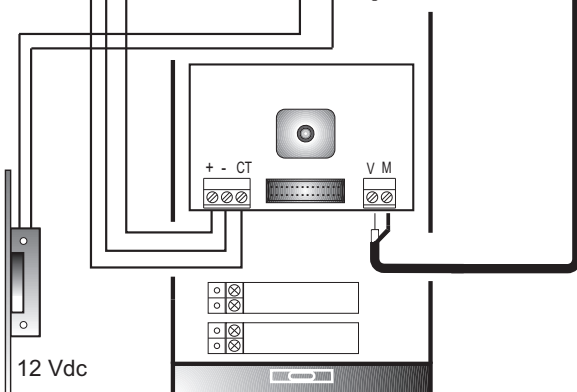
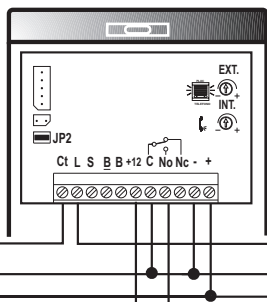
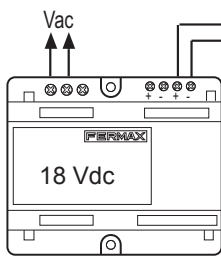
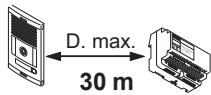
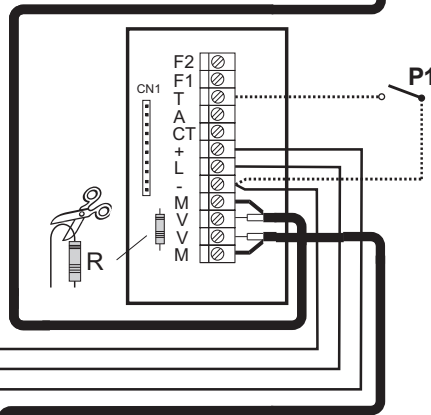
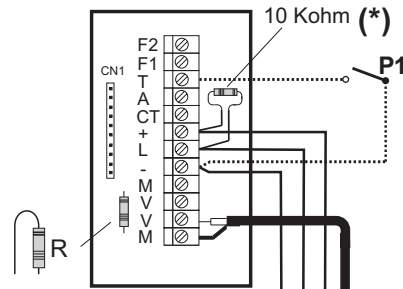
- E** Pulsador de llamada puerta vivienda.
- EN** Call pushbutton at the apartment's door.
- F** Poussoir d'appel sur la porte du logement.
- D** Ruffaste an der Wohnungstür.
- P** Botão de chamada na porta do apartamento.
- CZ** Vyzváněcí tlačítko před vstupem do bytu.

COAX



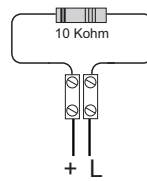
# Schéma zapojení VIDEO pro 2 účastníky

1 - 50	1 mm <sup>2</sup>	75 Ohm
50 - 100	1,5 mm <sup>2</sup>	75 Ohm
100 - 200	2,5 mm <sup>2</sup>	75 Ohm



## DŮLEŽITÉ

### (\* ) IMPORTANTE - IMPORTANT - WICHTIG

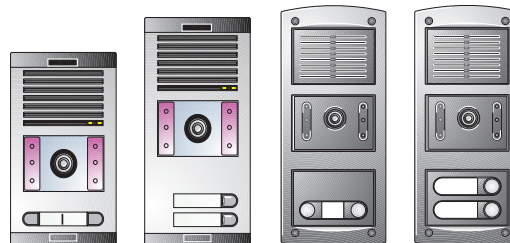


#### 10 Kohms:

- E** entre los bornes + y L del último monitor.
- EN** between terminals + and L in the last monitor.
- F** entre les bornes + et L du moniteur.
- D** Zwischen Klemmen "+“ und "L“ des Monitors.
- P** os terminais + e L do último monitor.
- CZ** U posledního telefonu umístěte zakončovaci rezistor mezi svorky + a L

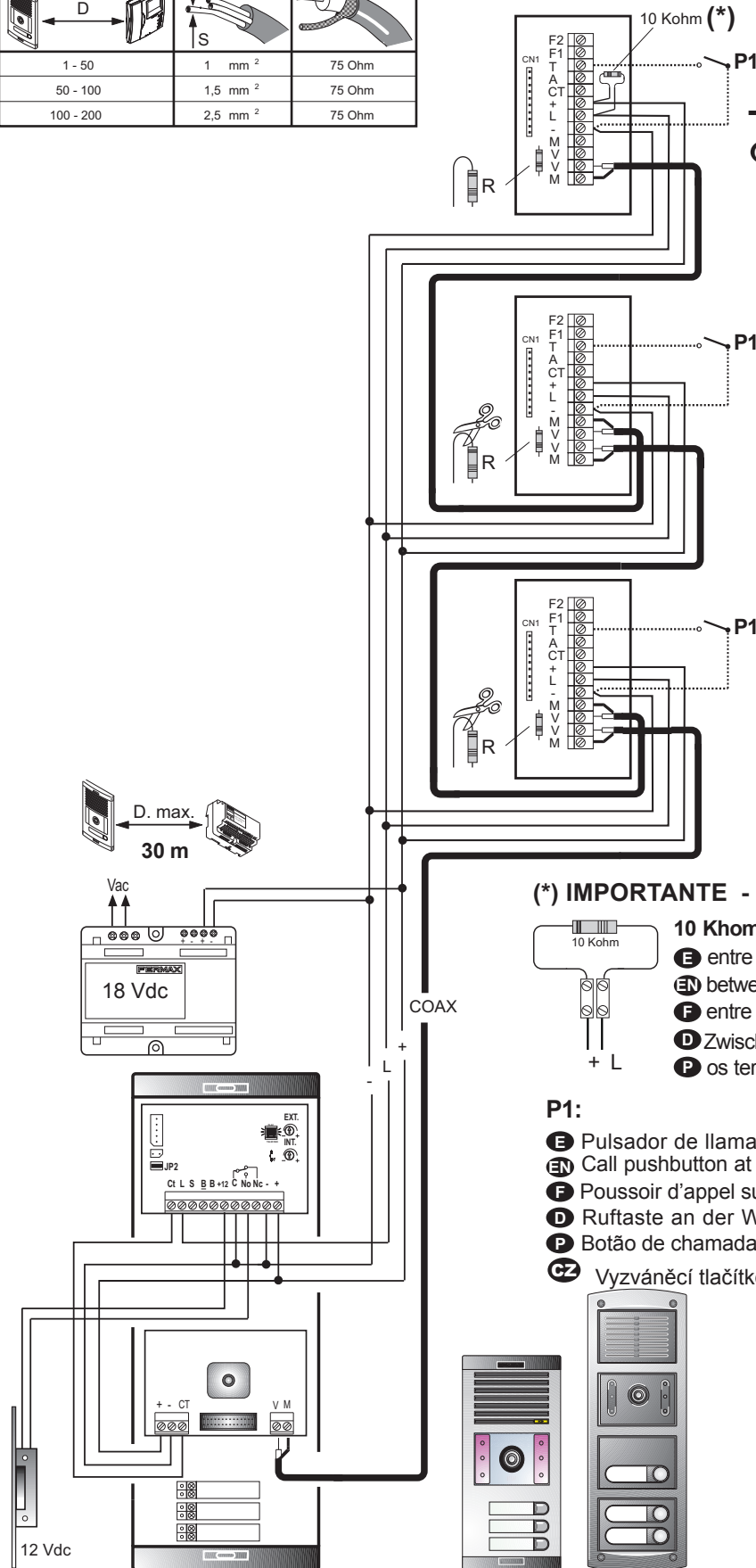
#### P1:

- E** Pulsador de llamada puerta vivienda.
- EN** Call pushbutton at the apartment's door.
- F** Pousoir d'appel sur la porte du logement.
- D** Rufaste an der Wohnungstür.
- P** Botão de chamada na porta do apartamento.
- CZ** Vyzváněcí tlačítko před vstupem do bytu.



# Schéma zapojení VIDEO pro 3 účastníky

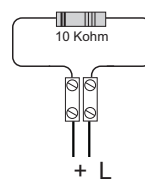
1 - 50	1 mm <sup>2</sup>	75 Ohm
50 - 100	1,5 mm <sup>2</sup>	75 Ohm
100 - 200	2,5 mm <sup>2</sup>	75 Ohm



## - DŮLEŽITÉ

**CZ** U posledního telefonu umístěte zakončovací rezistor mezi svorky + a L

## (\*) IMPORTANTE - IMPORTANT - WICHTIG



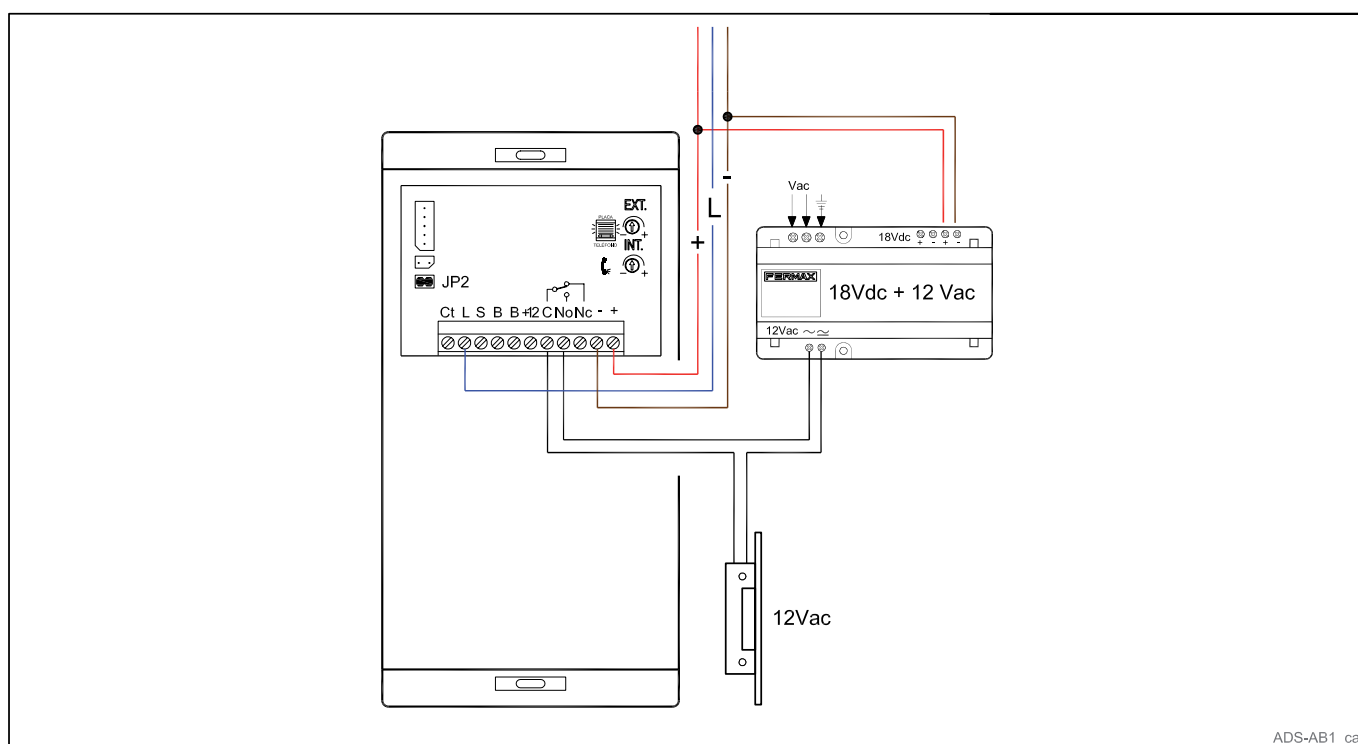
### 10 Kohms:

- E** entre los bornes + y L del último monitor.
- EN** between terminals + and L in the last monitor.
- F** entre les bornes + et L du moniteur.
- D** Zwischen Klemmen "+ und "L" des Monitors.
- P** os terminais + e L do último monitor.

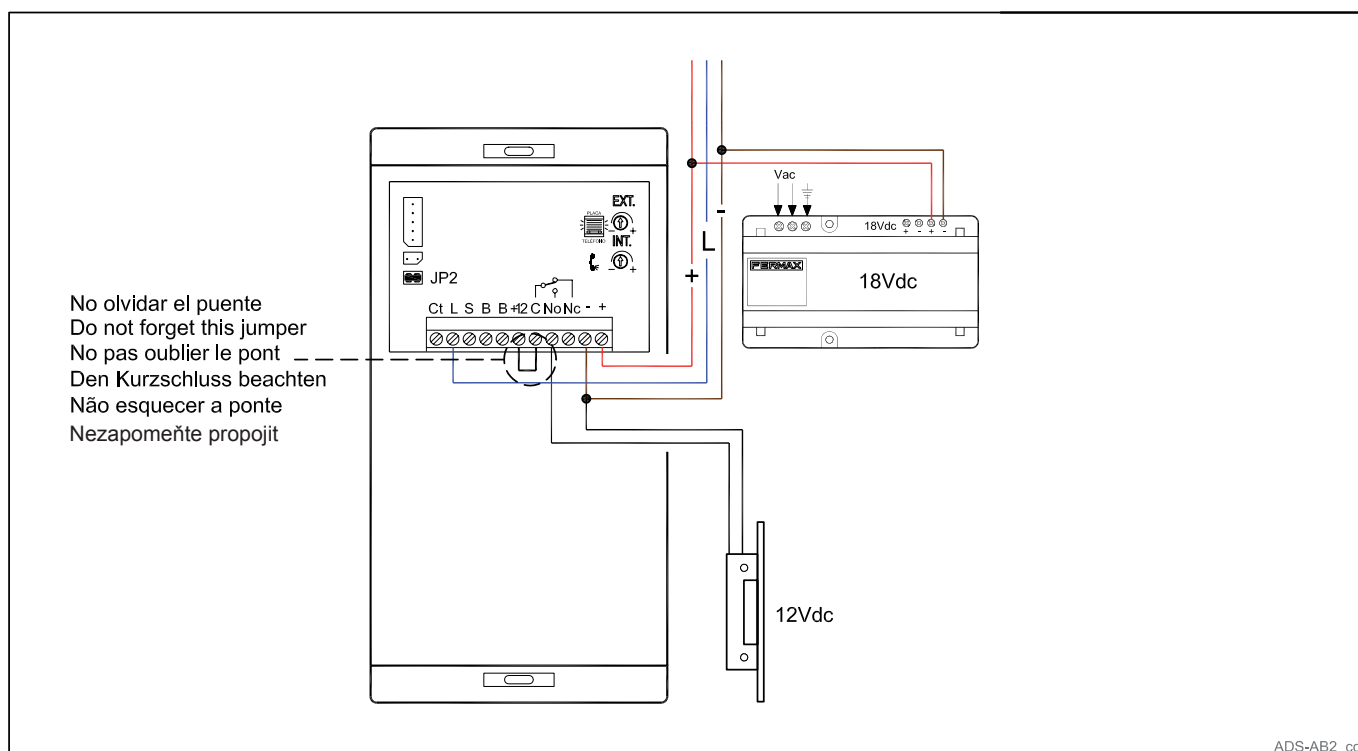
### P1:

- E** Pulsador de llamada puerta vivienda.
- EN** Call pushbutton at the apartment's door.
- F** Poussoir d'appel sur la porte du logement.
- D** Rufftaste an der Wohnungstür.
- P** Botão de chamada na porta do apartamento.
- CZ** Vyzváněcí tlačítko před vstupem do bytu.

# Schéma zapojení střídavého elektromagnetického zámku.



# Schéma zapojení stejnoseměrného elektromagnetického zámku.



# Honeywell

---

**Honeywell, spol. s r.o. - Security Products o.z.**

**[www.olympo.cz](http://www.olympo.cz)**

Havránkova 33, BRNO - Dolní Heršpice 619 00

tel.: +420 543 558 100 a 111, fax: +420 543 558 117 a 118

Pištěkova 782, PRAHA 4 - Chodov 149 00

tel.: +420 271 001 700, a 711, fax: +420 271 001 710

Kukučínova 10, OSTRAVA - Hulváky 709 00

tel.: +420 596 617 425, fax: +420 596 617 426

[www.fermax.cz](http://www.fermax.cz), e-mail: [obchod@olympo.cz](mailto:obchod@olympo.cz)